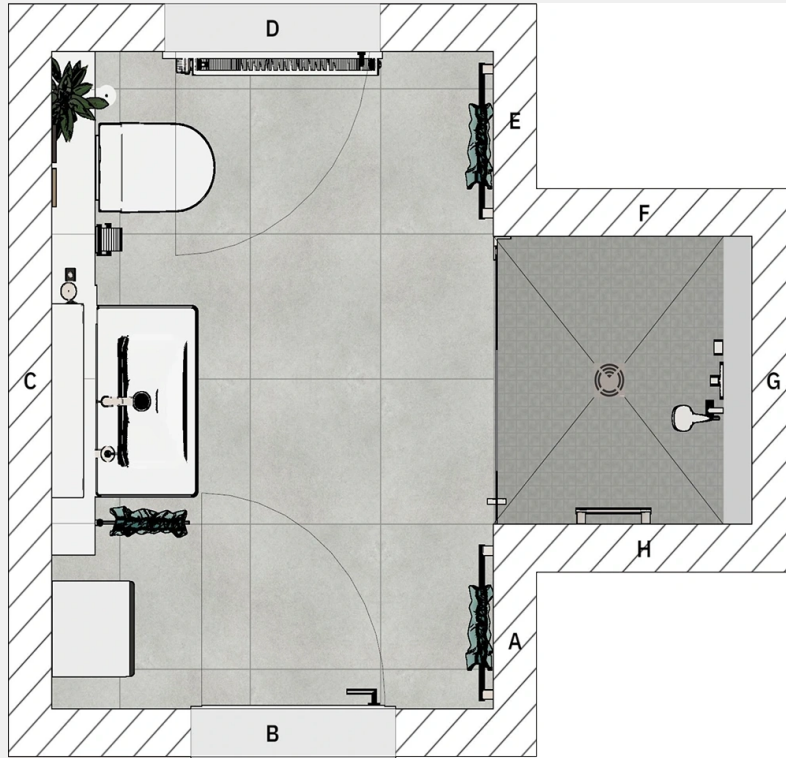


Bad 158 / Angebot Nr. 158

GRUNDRISS

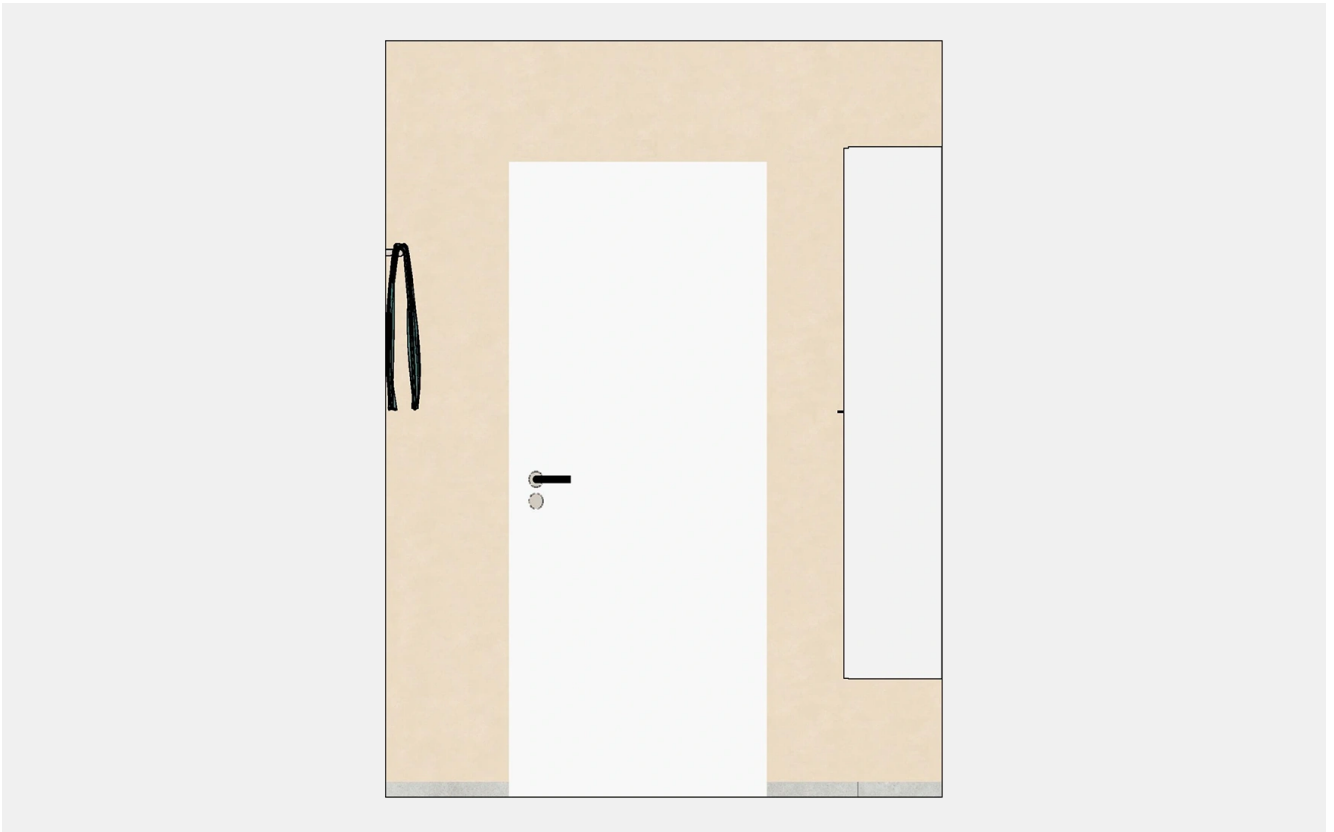


A: 77 cm, B: 205 cm, C: 274 cm, D: 205 cm, E: 77 cm, F: 120 cm, G: 120 cm, H: 120 cm

WAND A



WAND B



WAND C



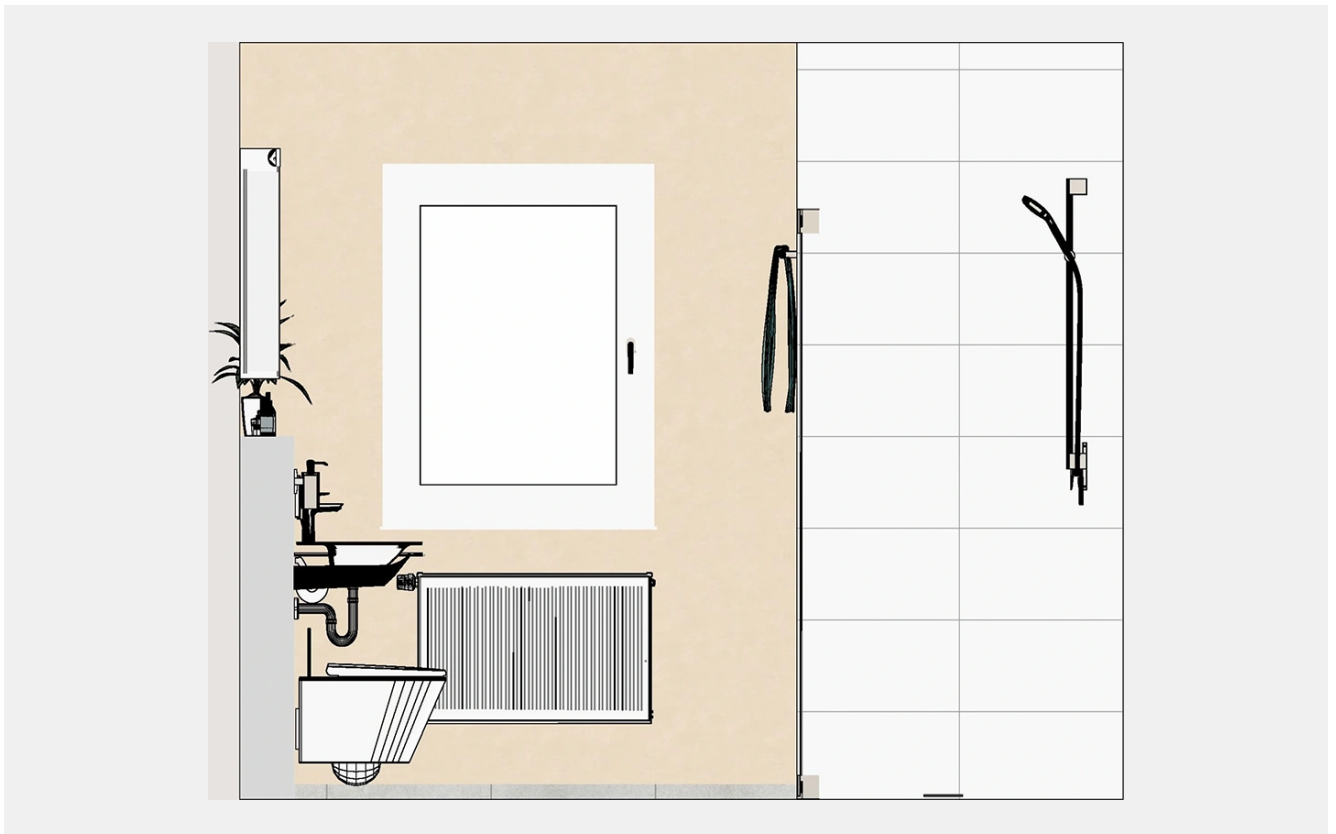
WAND D



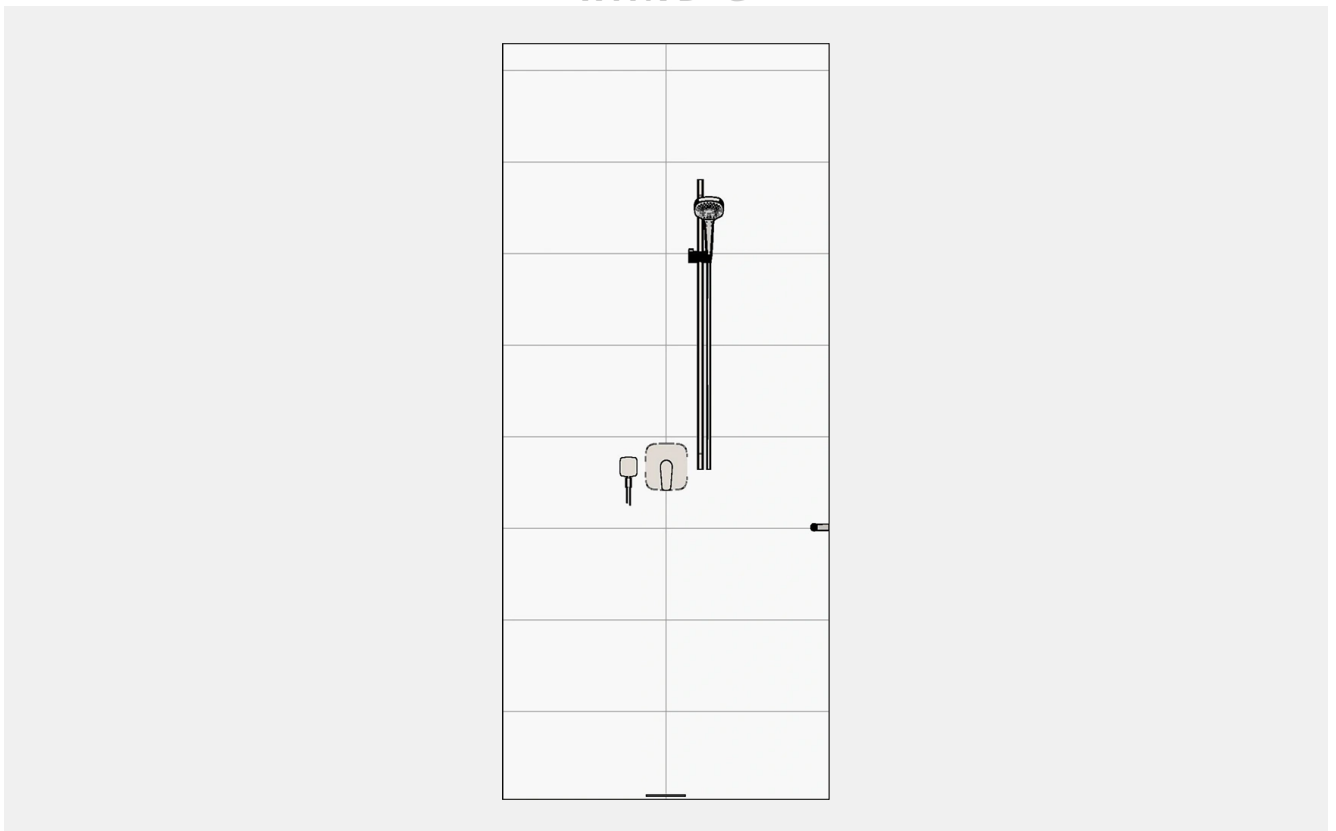
WAND E



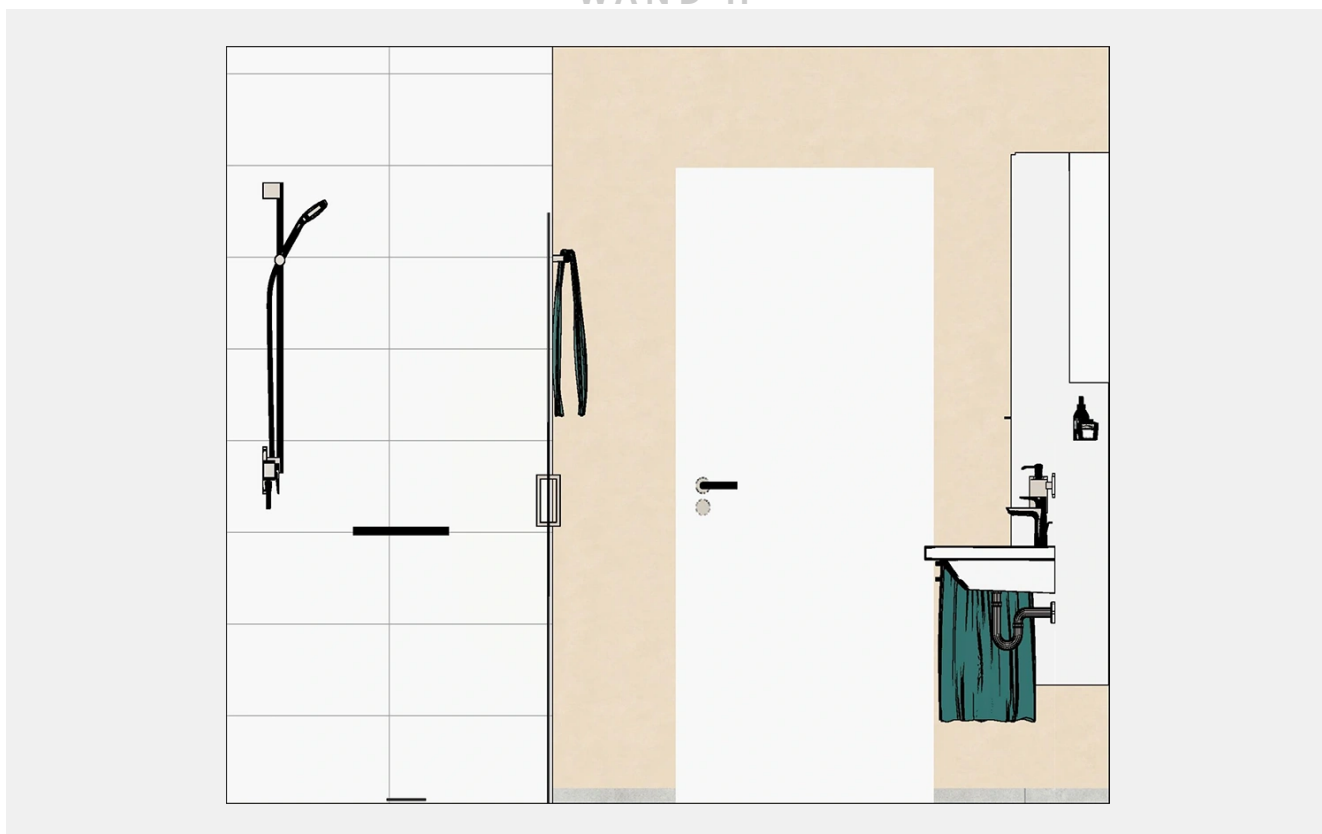
WAND F



WAND G



WAND H



Preise

Art der Baumaßnahme: **Renovierung**

Nachfolgend siehst du vier unterschiedliche Preise für das gewählte Bad. Bei den Preisen 1 und 3 liefern wir das entsprechende Material und du nimmst den Einbau selbst vor oder beauftragen einen Handwerker deiner Wahl. Die Preise 2 und 4 enthalten die Lohnkosten für den Einbau. Klicke auf das "i" beim entsprechenden Preis, um genau zu erfahren was im Preis alles enthalten ist.

Preis 4 Lieferung + Einbau komplett Der angegebene Preis bezieht sich auf die schlüsselfertige Herstellung des Bades (alle Materialien und Arbeiten).	Preis 3 Lieferung komplett Der angegebene Preis bezieht sich auf die Lieferung des kompletten Materials.	Preis 2 Lieferung + Einbau Sanitär Der angegebene Preis bezieht sich auf die Lieferung und die Montage des gesamten Sanitär-Materials.	Preis 1 Lieferung Sanitär Der angegebene Preis bezieht sich auf die Lieferung des gesamten Sanitär-Materials.
39.885,54 €	21.345,45 €	15.381,90 €	12.143,51 €

Titelzusammenstellung

Logistik	1.281,69 €
Arbeitsvorbereitung AV	1.763,58 €
Demontage	2.074,73 €
Installation	9.567,58 €
Heizung-Rohinstallation	678,66 €
Elektro-Rohinstallation	1.327,64 €
Estrich	2.712,76 €
Stuckateur-Montage	2.139,72 €
Decke-Grundinstallation	1.805,26 €
Fliesen-Verlegen	7.903,34 €
Endmontage-Stuckateur	3.031,50 €
Elektro-Fertigmontage	463,42 €
Heizung-Fertigmontage	932,37 €
Sanitär-Fertigmontage	4.203,31 €
Gesamtsumme	39.885,54 €

Materialliste

Logistik	1.281,69 €
1.00 Paus Verpackung-Wedi geschnitten	
1.00 Paus Transport und Versicherung Z1 - 100	

4.00	Paus	Logistik Palette Sanitär
3.00	Paus	Verpackung Palette Sanitär
1.00	Paus	Logistik-Fliesen geschnitten
1.00	Paus	Verpackung Wedi
1.00	Paus	Logistik Wedi (Raber)
1.00	Paus	Logistik-Wedi geschnitten
1.00	Stück	Aufmaß I Aufnahme Zustand Badraum - Renovierung

Arbeitsvorbereitung AV

1.763,58 €

1.00	Paus	Arbeitsraum herstellen direkt am Bad anschließend. min. 1,2 x 2,5 mtr.
1.00	Tag	Zulage Laufwege für 2/3 O.G. je Arbeitstag Stuckateur
1.00	Tag	Zulage Laufwege für 2/3 O.G. je Arbeitstag Fliesen
1.00	Tag	Zulage Laufwege für 2/3 O.G. je Arbeitstag Schreiner
1.00	Tag	Zulage Laufwege für 2/3 O.G. je Arbeitstag Demontage
1.00	Tag	Zulage Laufwege für 2/3 O.G. je Arbeitstag Sanitär
1.00	Tag	Zulage Laufwege für 2/3 O.G. je Arbeitstag Heizung
1.00	Tag	Zulage Laufwege für 2/3 O.G. je Arbeitstag Elektro
1.00	Tag	Zulage Laufwege für 2/3 O.G. je Arbeitstag Maler
1.00	Tag	Zulage Laufwege für 2/3 O.G. je Arbeitstag Decke

Demontage

2.074,73 €

1.00	Paus	Staubwand mit Reisverschluß zum Begehen des Raumes
1.00	Paus	Zulage Abtransport Bauschutt pro Stockwerk
1.00	Paus	Zulage Abtransport Bauschutt - längerer Laufweg zur Parksituation, oder schwer zugänglich
7.06	qm	Abdecken von Böden mit Vlies/Folie
1.00	Paus	Badeingangstüre-Rahmen sichern
1.00	Paus	Staubwand mit Folie und Dachlatten bis 5qm
1.00	Stck	Demontage von Accessoires je Teil
1.00	Stck	Demontage der Badmöbel je Teil
1.00	Stck	Demontage der Badmöbel mit Einlagerung beim Kunden, je Teil
1.00	Paus	Demontage Spiegelschrank/Spiegel
1.00	Stck	Demontage der Badewanne
1.00	Stck	Demontage der Duschwanne
1.00	Stck	Demontage der alten Duschabtrennung
1.00	Stck	Demontage eines vorhandenen UP-Spülkastens
1.00	Stck	Demontage von Porzellan je Teil
1.00	Stck	Demontage von Armaturen je Teil
1.00	qm	Abschlagen von Bodenfliesen
1.00	qm	Abschlagen von Wandfliesen
1.00	qm	Abschlagen des alten Estriches
1.00	qm	Abschlagen von Putz bis auf den Steingrund.
1.00	Sack	Entsorgung von Restmüll /z.B. Tapete, Styropor, Mineralwolle , etc... im Müllbeutel
1.00	qbm	Entsorgung von Restmüll /z.B. Teppich/ PVC je qbm
1.00	Paus	Entsorgung mit Container Fliesen, Putz, Estrich, Rohrleitungen, etc.. 3 m ³ auf Nachweis und Wiegeschein

Installation

9.567,58 €

1.00	Stck	FU Primo Z 1400x900x40 mm Duschbodenelement zentral
1.00	Set	BA-Modul-Montage-WC-Leitungspaket Vormontiert oder Selbstmontage
1.00	Stck	wedi Punkt-Ablauf W Ø 50, waagrecht, quadratisch, Bausatz incl. Ablauf-Abdeckung Fundo 1.1, 115x115x5mm
1.00	Stck	ROSHel-(SMRTLOCK/2GS)-M8/M10-(85-91) Rohrschelle TIPP Smartlock 2 GS mit Gummieinlage
1.00	Set	BA-Modul Dusche-Leitungspaket Vormontiert oder Selbstmontage
13.00	Stck	Flach-Bund-Schraube mit Vierkantansatz und Mutter M 8 022399820 Wü

1.00	Set	BA-Modul Waschtisch-Leitungspaket Vormontiert oder Selbstmontage
10.00	Stck	ROSHEL-(SMARTLOCK)-3/8ZO-M8-(15-20) Rohrschelle TIPP-SMARTLOCK - Stahl verzinkt
2.00	Stck	ROSHEL-(SMARTLOCK)-11/2ZO-M8-(48-51) Rohrschelle TIPP-SMARTLOCK - Stahl verzinkt
1.00	Set	WC Zubehör - Drückerplatte von vorne
3.00	Stück	GE Silent-PP Rohr mit Muffe d50x2 L:100cm
6.00	Stück	GE Silent-PP Bogen 45Gr d50
1.00	PCE	Viega Übergangsstück Raxofix 90 Grad 5316.8 mit SC Contur 16x1/2 Zoll
1.00	PCE	Viega Gummiplattenset 2141.6 aus Gummi für Wandscheiben
1.00	PCE	Viega Wandscheibe mit SC Raxofix 5325 in 16mm x Rp1/2x70mm Siliziumbronze
2.00	PCE	Viega Bogen 90 Grad mit SC Raxofix 5314 in 16mm x R3/4 Siliziumbronze
1.00	PCE	Viega Winkelkupplung mit SC Raxofix 5316 in 16mm Siliziumbronze 90 Grad
0.20	MTR	Viega Rohr Raxofix 5303 in 32x3,2mm Kunststoff grau
6.00	MTR	Viega Rohr Raxofix 5303 in 16x2,2mm Kunststoff grau
1.00	PCE	Viega Röhrengeruchverschluss Plus-Sifon 5611.5 in G1 1/4xG1 1/4 ms verchromt
1.00	PCE	Viega WT Modul Prevista Dry Plus 8545 in 420 mm Stahl verzinkt
2.00	PCE	Viega Verlängerung 3525 in R1/2 x Rp1/2 x 20mm Rotguss
23.00	PCE	Viega Montagewinkel Prevista Dry Plus 8415 in 50x75mm Stahl verzinkt
23.00	PCE	Viega Nutenstein Prevista Dry Plus 8437.90 in M10 Stahl verzinkt
1.00	PCE	Viega WC Betätigungsplatte Visign for Style 10 8315.1 in weiß-alpin
0.60	PCE	Viega Schallschlucker 8310.52 in 50x40mm Gummi
1.00	PCE	Viega WC Element Prevista Dry 8521 mit Dusch WC Anschluss 1120 mm höhenverst.
28.00	Stck	Schraubplatte f. Sanitärgegenstände auf Wedi geklebt (bitte vorbohren mit 3 mm HSS Bohrer, dann erst die Schraube eindrehen)
1.00	St	Aufmaß für Duschatrennung
1.00	St	Montagepauschale - Duschatrennung 2-teilig
0.35	m ²	Material Ablage der Module
1.00	Set	Set-Zubehör Waschtisch alt Set-WTZ-N-01
6.00	Stck	Langer Winkel 5,0 x 195 x 55
6.00	Stck	Schienenverbinder Winkel 90 Grad 40 x 57 x 40
0.10	Sack	SCHALLSHTZ-WC-SET-RG70-4MM WC Schallschutzset
1.00	Stck	Armaturenräger Blech 1 EHM / EHM BW / IBox Thermostat
1.00	St	Aperto - Drehtür Nische pendelbar an Nebenteil bis 130
1.00	Stck	Vorwand Rahmen unten Untergestell
10.00	Stck	Schellenhalter 1
3.00	Stck	Schellenhalterbug 1
1.00	Stck	Vorwand Rahmen Untergestell raumhoch
1.00	Stck	Vorwand Rahmen unten Untergestell

Heizung-Rohinstallation

678,66 €

1.00	Paus	Ändern der Heizleitungen auf das neue Maß bei funktionierenden Absperrventilen
1.00	Pau	Kleinmaterial u.Rohrleitung für den Heizkörper
1.00	Paus	Einfrieren der Vor-wie Rücklauf- leitung oder Entlüften der Anlage
1.00	Paus	Demontage des Heizkörpers

Elektro-Rohinstallation

1.327,64 €

3.00	Stck	Steckdose-angeschlossen
1.00	Paus	Erdung herstellen
1.00	Paus	Erdung überprüfen
1.00	Paus	Altanlage überprüfen
1.00	Paus	Fehlerstromschutzschaltung mit sep. Automat
1.00	ca.	Zuleitung vom Zähler ins Bad/Keller Lieferung mit beiseitigem Anschluß max. 8 mtr.
2.00	Paus	Elektro Rüst- und Fahrpauschale bis 15km/Fahrt
1.00	Stck	KAISER 9063-02 Hohlwand Gerätedose 68mm T48mm
1.00	Stck	F-TRONIC WAD UP Wandauslassdose

1.00 Stck	E-Anschluß für Schaltungen
1.00 Stck	E-Anschluß-Wandbeleuchtung
1.00 Stck	E-Anschluß-Deckenbeleuchtung
1.00 Stck	E-Anschluß-Spül-WC

Estrich

2.712,76 €

1.00 Tag	Zulage Laufwege für 2/3 O.G. je Arbeitstag Estrich
1.00 Paus	Baustellen-Einrichtung / Estrich
11.98 lfdm	Randdämmstreifen in einer Breite von 150 mm und Stärke von 8 mm universal
7.06 m ²	Trittschallmatte unter Estrich bis 20 mm universal
11.98 lfdm	Verlegen von Randdämmstreifen
7.06 m ²	Verlegen von Entkoppelungs-Matten oder Trittschall-Matten oder Abdichtbahn
7.06 m ²	Einbringen von Zement-Schnell-Estriches m. AKS-Einlage, bis Höhe <=50 mm
7.06 m ²	Zulage Einbringen von Zement-Schnell- Estriches, je 10 mm Estrichstärke,
7.06 m ²	Zulage Zement-Schnell-Estrich, je weitere 10mm Stärke (ca. 4kg/qm), wenn höher als 50 mm
29.00 Sack	Zement-Schnell-Estrich bis <=50mm Stärke (ca. 20 kg /cm/qm)
4.00 Stck	wedi 610 Kleb- und Dichtstoff, Schlauchbeutel /600 ml, einkomponentig,
1.00 Stck	Schallschutzmatte, Wedi Nonstep Plan, 1196x590x6 mm, geeignet für die direkte Verfliesung,

Stuckateur-Montage

2.139,72 €

18.00 m	DIBA-SCHALLDAEMPF-TRENNSTRFN-TROCKENBAU
3.50 Stck	WEDI Bauplatte XXL, 2500x1200x20 mm, 3m ²
19.00 Stck	GE Paneelschraube 4,2 x 35 mm
1.00 lfdm	Schließen von Elektro-Schlitzern, Breite bis 10 cm,
1.00 l	Anlauger Vorbereiten und Reiniger des Untergrundes
1.00 Sack	Klebe- und Spachtelmasse / 25 KG Hochvergütete mineralische Klebe-, Armierungs- und Spachtelmasse
1.00 Sack	Flächenspachtel - Normalputzmörtel 25Kg Putz-Haftbrücke
1.00 Rolle	Armierungsgewebe - 15m Optimale Verankerung von Putzen oder Ausgleichsmassen durch enge Maschen
22.42 m ²	Verspachteln der Wandfläche zur Vorbereitung für Decor-Putze >20qm
22.42 m ²	zusätzlich Gewebe einspachteln
22.42 m ²	Aufbringen von Haftspachtel 190er, mit entfetten des alten Fliesenbelags

Decke-Grundinstallation

1.805,26 €

7.06 m ²	GK-Decke m.Unterkonstruktion ca.10cm von der Rohdecke
11.98 lfdm	Ausbilden einer Schattenfuge ca. 1,5 cm breit

Fliesen-Verlegen

7.903,34 €

15.00 Stck	Fliesen Nivellier - System = Verlegehilfe für XXL Fliesen, Stück je Verlege - Verbund ,
1.00 Pau	WEDI Tools Armierband, selbstklebend 5000 x 60 cm
2.00 kg	ARDEX G8S FLEX 1-6 Flex-Fugenmörtel, schnell, Silbergrau, Sack/5kg bei Fliesen von 60 x 60 cm ca. 0,20 kg/m ² / -von 30 x 60 cm ca. 0,30 kg/m ²
15.00 m ²	Subliner Dry & Flex, Abdichtungs- und Entkopplungsbahn 15x1 m,
1.00 Pau	Styrodur 28000 C 035 Duschboden 1250x600x60mm
6.00 Stck	ARDEX SE Sanitär-Silicon, silbergrau, 1 Kartusche mit fungizider Ausrüstung, bei 10x10mm Fuge ca. 3 lfdm - bei 5x5mm Fuge ca. 12 lfdm je Kartusche,
1.00 Sack	wedi 320 Fliesenkleber universell 25 kg/Sack
1.00 Stck	Fracht-/Mautpauschale für Fliesenlieferung vom Großhandel zu uns oder zum Kunden
3.00 Sack	Ardex X77 Fliesenkleber für Wandfliesen, Sack =25 kg / nur Sackweise lieferbar ca. = 2,2 kg/ je qm, je Zahnung siehe Langtextbeschreibung
8.64 m ²	Spotlight, Grundfliese, weiß, matt, Feinsteinzeug, 60 x 60 cm 1VPE=1,44m ² Farbcode CM0M, Rutschhemmung -- -- R9 ; Länge x Breite x Höhe ; 597 mm x 597 mm x 10 mm
1.00 Stck	ARDEX SE Sanitär-Silicon , grau, 1 Kartusche, mit fungizider Ausrüstung, bei 10x10mm Fuge ca. 3 lfdm - bei 5x5mm Fuge ca. 12 lfdm je Kartusche,

1.00	Sack	ARDEX G8S FLEX 1-6 Flex-Fugenmörtel, schnell, Grau, 5kg/Sack, bei Fliesen von 60 x 60 cm ca. 0,20 kg/m ² / -von 30 x 60 cm ca. 0,30 kg/m ²
12.00	Stck	Spotlight, Sockel, weiß, matt, Feinsteinzeug, 7,5 x 60 cm Farbcode CM0M, Rutschhemmung -- -- ; Länge x Breite x Höhe ; 72 mm x 597 mm x 10 mm
5.00	Stck	Fahrtpauschale Fliesenleger, Zone 3, beinhaltet KFZ-Kosten, sowie Fahrt Lager-Kunde-Lager
1.00	Sack	Ardex X78 Fliesenkleber für Bodenfliesen, Sack =25 kg / nur Sackweise lieferbar ca. 5m ² pro 25kg Sack
9.72	m ²	White & Cream, Grundfliese, white, glänzend, Steingut glasiert, 30 x 60 cm Farbcode SW01, Länge x Breite x Höhe ; 300 mm x 600 mm x 9 mm
1.00	lfdm	Abschlußschiene für Bodenfliesen, Winkelschiene-Edelstahl, 10 mm, ES100
19.00	Stck	Dämmplattenteller, verzinkt, Ø 35 mm wedi tools,
4.00	Stck	Dichtecken, innen, 120x120x60 mm, wedi Tools
3.00	Stck	Wasserstrahlschneiden von Wedi-Feuchtraumplatten
1.00	Stck	Dichtecken, außen, 115x115x60 mm wedi Tools
2.00	Stck	wedi Dichtmanschette, geeignet für Durchführungen 1/2 - 3/4 Zoll, (Beutel/10 Stck)
3.00	m ²	Spotlight, Grundfliese, weiß, matt, Feinsteinzeug, 5 x 5 cm Farbcode CM0M, Rutschhemmung A -- R9 ; Länge x Breite x Höhe ; 48 mm x 48 mm x 10 mm
11.98	lfdm	Abschlußschiene Quadec -E, 10 mm/edelstahl, Länge
20.00	lfdm	Dichtband, (Rolle: 10m x 120mm x 1mm,) wedi Tools, vlieskaschiert
4.00	Stck	Ecke für Abschlußschiene Quadec E/ED, edelstahl, 11 mm Imitat Metall Druckguss, Artikel Nr. 601894
1.00	Stück	Herstellen eines Duschflächen-Unterbaus durch Wedi-Platten
11.98	lfdm	Verlegen von Abschluss-Eckschienen, Edelstahl, für Wandfliesen zzgl. Material
7.06	m ²	Verlegen von Bodenfliesen bis 60 cm kleben und ausfugen, zuzüglich Material
35.94	lfdm	Anbringen einer dauerelastische Wartungsfuge (Silikon), zzgl. Material,
11.98	lfdm	Verlegen von Sockelfliesen, kleben und ausfugen, zuzüglich Material
7.53	m ²	Verlegen von Wandfliesen bis 60 cm kleben und ausfugen, zuzüglich Material
1.00	lfdm	Verlegen von Abschluss-Winkelschienen, für Türübergang oder als Abschluß zur Duschfläche zzgl. Material
2.00	Stck	Zulage wenn Fliesen aus Feinsteinzeug verlegt werden, bis 10 qm
1.00	Stck	Pauschal-Zulage für Lochfliesen / Feinsteinzeug für Armaturen- und/oder Elektroanschlüssen pro Modul
1.00	St	Montage-Zulage für Verfliesen einer Ablage
5.00	Stck	Abdichten, Dichtecken anbringen, zzgl. Material
2.00	Stck	Verlegen von Dichtmanschetten
1.00	Stck	Zulage Verlegen von Mosaikfliesen im Duschbereich auf Gefälle, kleben und ausfugen, zzgl. Material
11.98	lfdm	Abdichten, Dichtband einbringen, zzgl. Material

Endmontage-Stuckateur

3.031,50 €

0.67	Kg	Erdgelb, Colour B, Menge pro Eimer Farbsystem colour Pigmentrezeptur
3.00	Eimer	Sumpfkalk-Wohlfühlputz / 20 kg Eimer (für ca. 6 bis 8 qm)
1.00	Eimer	Kalk-Haftbrücke, 20kg/Eimer, (bei 2mm Stärke ca. 8qm) Haftmörtel zur Untergrundvorbehandlung
22.42	m ²	Auftragen Sumpfkalkputz pro m ²
22.42	m ²	Wandflächen mit Kalkhaftspachtel ca. 2 mm stark überarbeiten, <20 qm
7.06	m ²	Rotkalkputz Decke gefilzt, weiß überarbeitet <20 qm

Elektro-Fertigmontage

463,42 €

1.00	Stck	Taster 10 AX 250 V ~ Taster 1-polig Schließer
1.00	Stck	Wippe, Duroplast (hochkratzfest) glänzend weiß
3.00	Stck	SCHUKO® Steckdose 16 A 250 V ~, Duroplast (hochkratzfest) glänzend weiß
2.00	Stck	Rahmen 2-fach, Duroplast (hochkratzfest) glänzend alpinweiß
1.00	Stck	Sunny LED-Anbaudownlight 230V - 330mm Durchmesser
1.00	ca.	Pauschale für Kleinmaterial (Kleinmaterial auf Nachweis)

Heizung-Fertigmontage
932,37 €

- | | | |
|------|------|--|
| 1.00 | Stck | Kermi therm-x2 Plan Kompakt-Heizkörper Typ 22 weiß, zweireihig, Höhe 905 / Länge 1005 / Breite 102 |
| 1.00 | Paus | Montage des vorhandenen/neuen Heizkörpers |

Sanitär-Fertigmontage
4.203,31 €

- | | | |
|------|-------|---|
| 1.00 | PCE | DU Möbel-WT D-Neo, 800mm, weiß mit ÜL, mit HLB, 1 HL |
| 1.00 | PCE | DU Spiegelschrank Licht & Spiegel LM7821 Weiß 148x810x760mm |
| 1.00 | PCE | HG Waschtischmischer 110 Talis E chrom |
| 1.00 | PCE | KE Handtuchhalter Plan 14918, verchromt, 438 mm |
| 1.00 | PCE | KE Lotionspender Plan 14953, Pumpe/Kunststoffeinsatz,verchromt |
| 2.00 | Stück | SHELL Eckventil COMFORT regulierbar, ASAG, 1/2", chrom |
| 2.00 | Stück | SHELL Schlauch Clean-Fix S, flexibel 3/8" ÜM, 3/8" Verschr. x10, L:300, chrom |
| 1.00 | PCE | DU WWC 540mm D-Neo, weiß, Tiefspüler rimless, Durafix inkl. |
| 1.00 | PCE | DU WC-Sitz D-Neo mit Absenkautomatik abnehmbar,Scharniere edelstahl, weiß |
| 1.00 | PCE | KE Toilettenpapierhalter Plan 14962, offene Form, rechts, verchromt |
| 1.00 | PCE | KE Bürstengarnitur Plan 14972, kpl. mit Kunststoff-Einsatz, verchromt |
| 1.00 | PCE | HG Brausenset Croma Select E Multi/ Unica 900mm weiss/chrom |
| 1.00 | PCE | HG Schlauchanschluss DN15 Fixfit E mit Rückflussverhinderer chrom |
| 1.00 | PCE | HG Brausenmischer Aufputz Talis E chrom |
| 1.00 | PCE | KE Badetuchhalter Plan 14901, verchromt, 600 mm |
| 1.00 | PCE | KE Haltegriff Plan 14907, verchromt , 300 mm |
| 1.00 | PCE | DU D-Neo Hochschrank wandhängend links, 1760x400x360, Weiß Hochglanz |