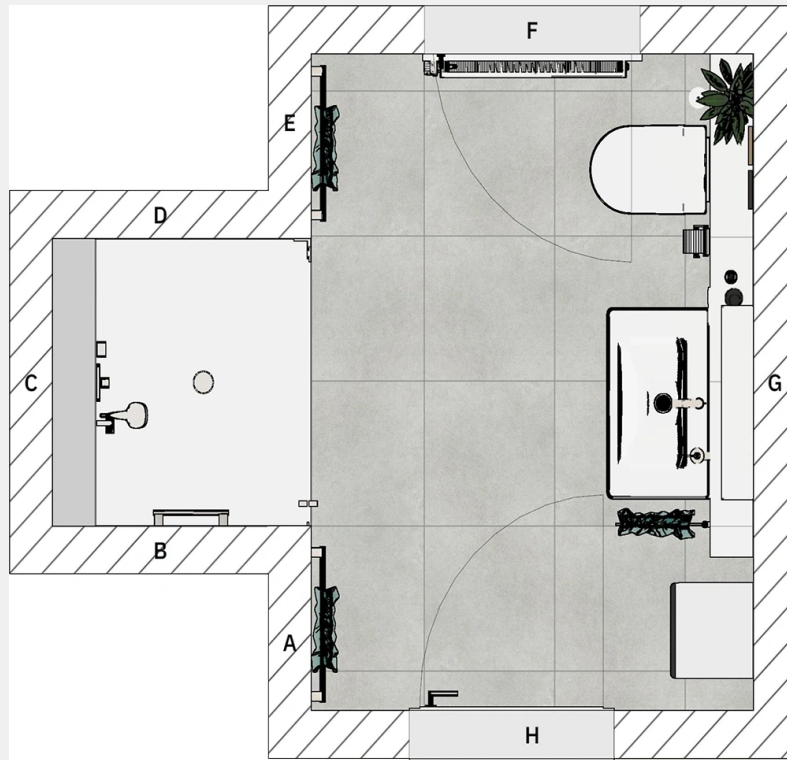


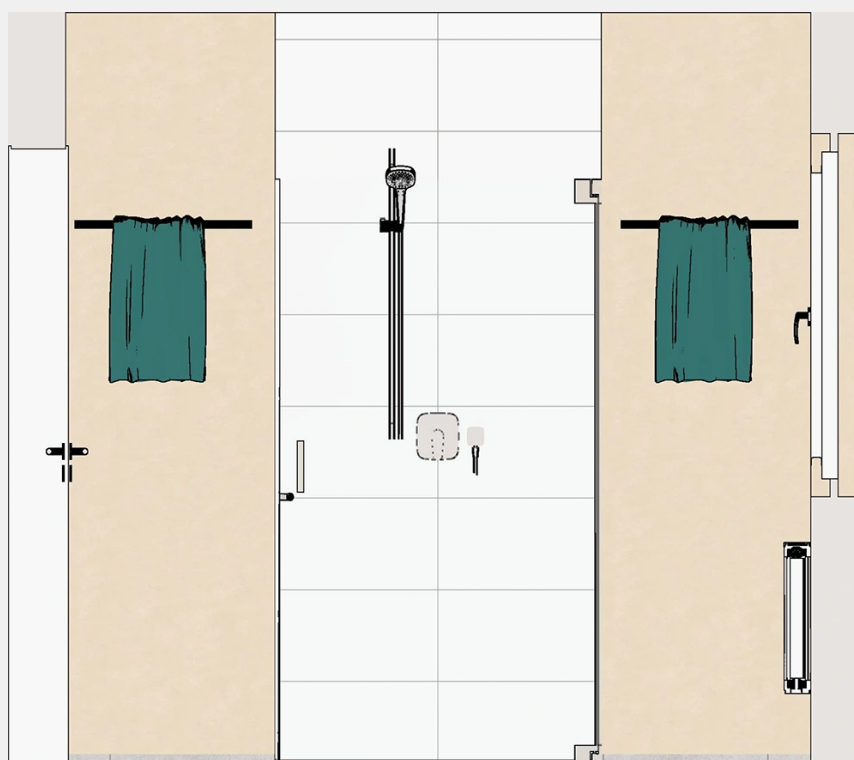
Bad 159 / Angebot Nr. 159

GRUNDRISS

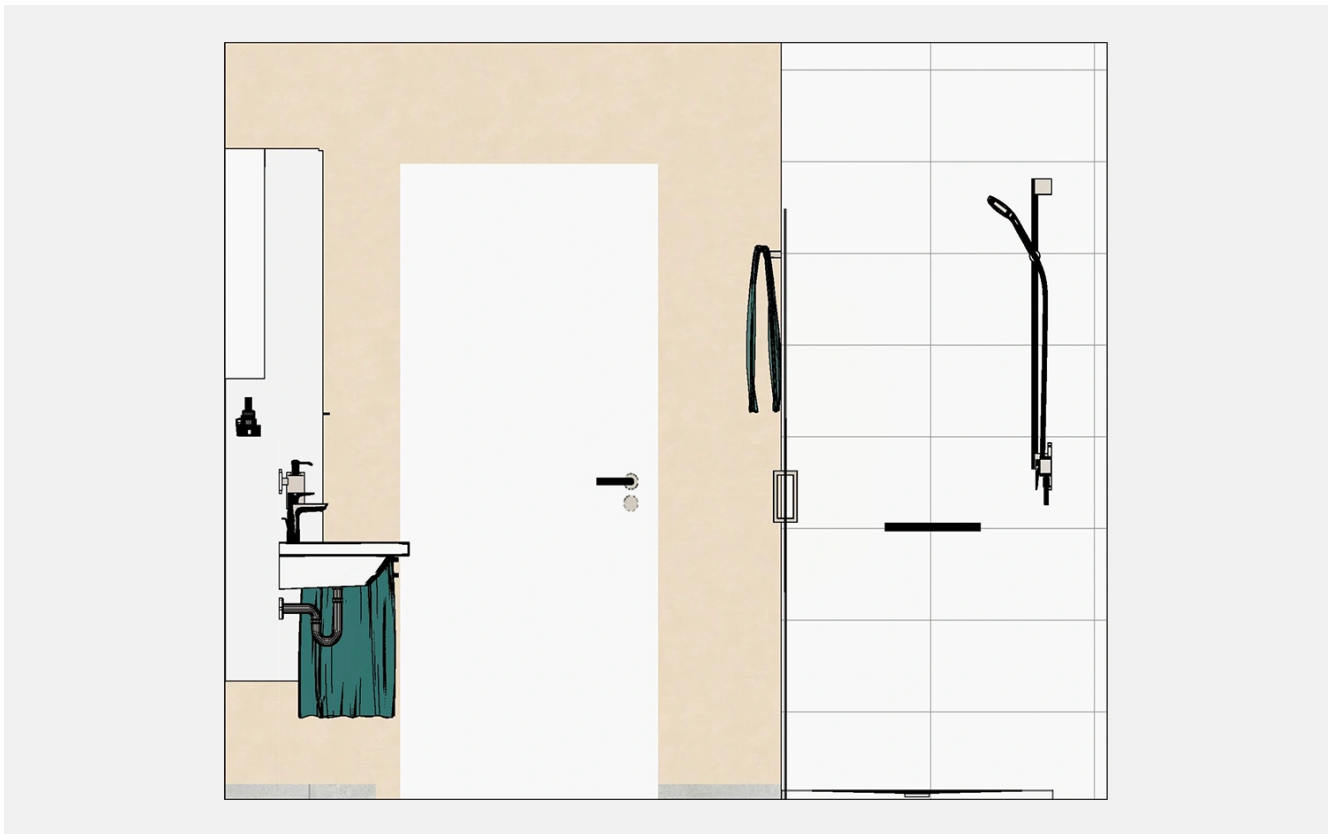


A: 77 cm, B: 120 cm, C: 120 cm, D: 120 cm, E: 77 cm, F: 205 cm, G: 274 cm, H: 205 cm

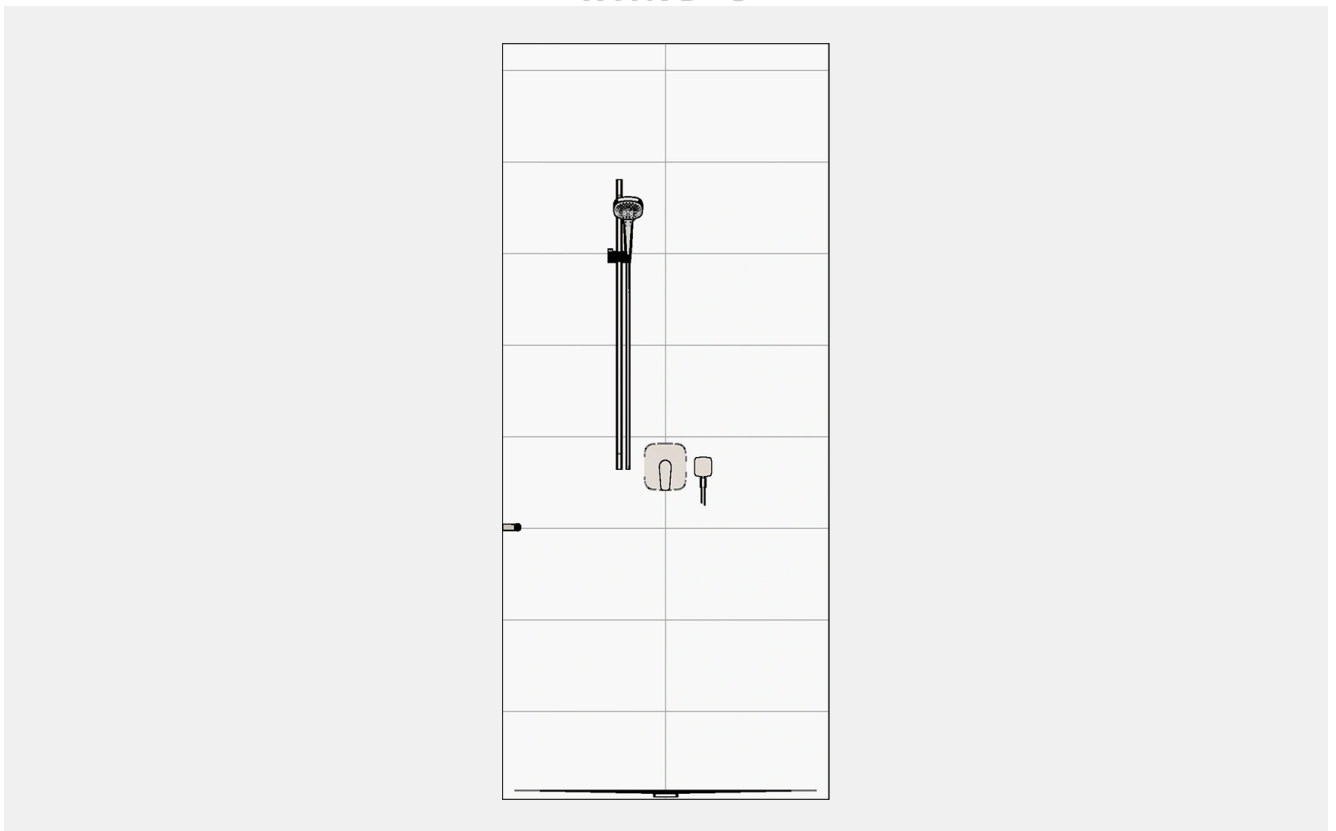
WAND A



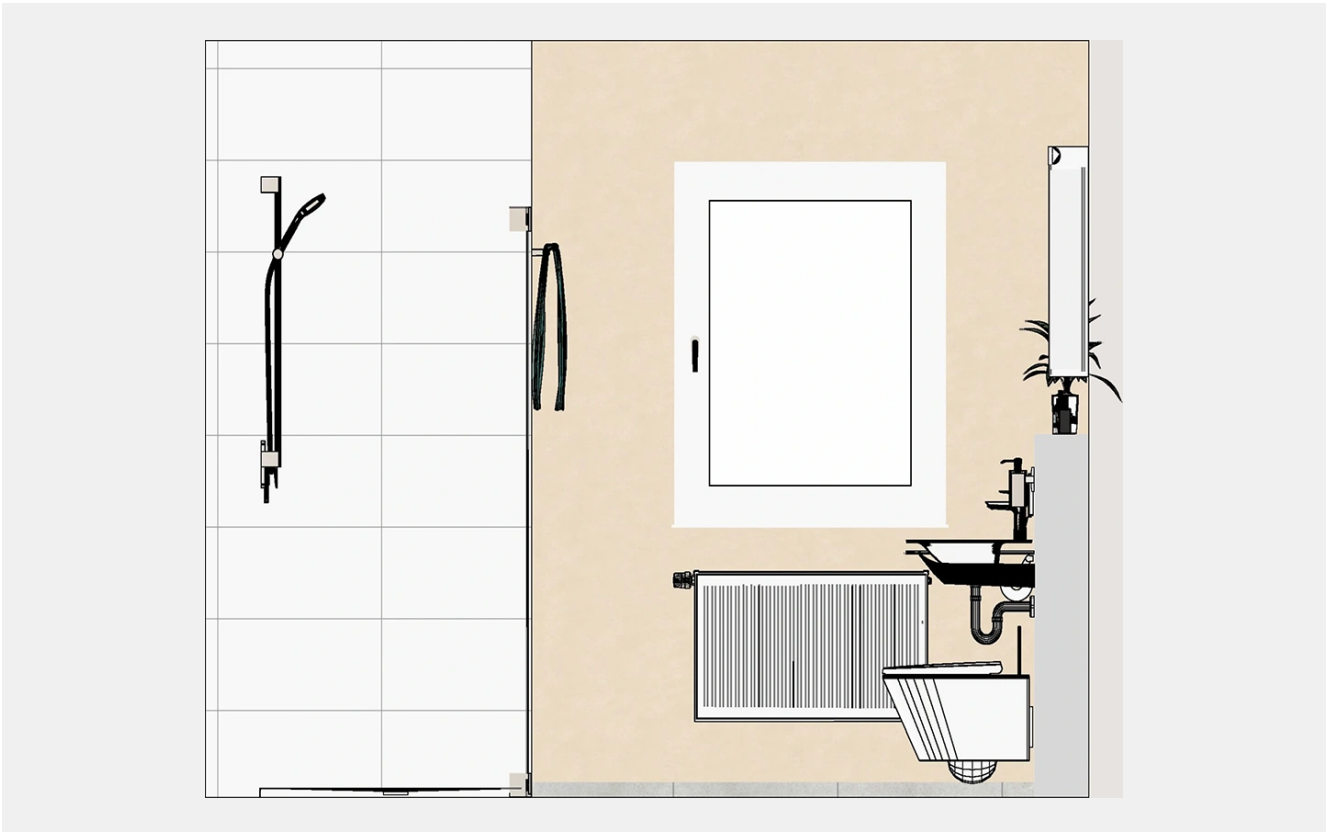
WAND B



WAND C



WAND D



WAND E



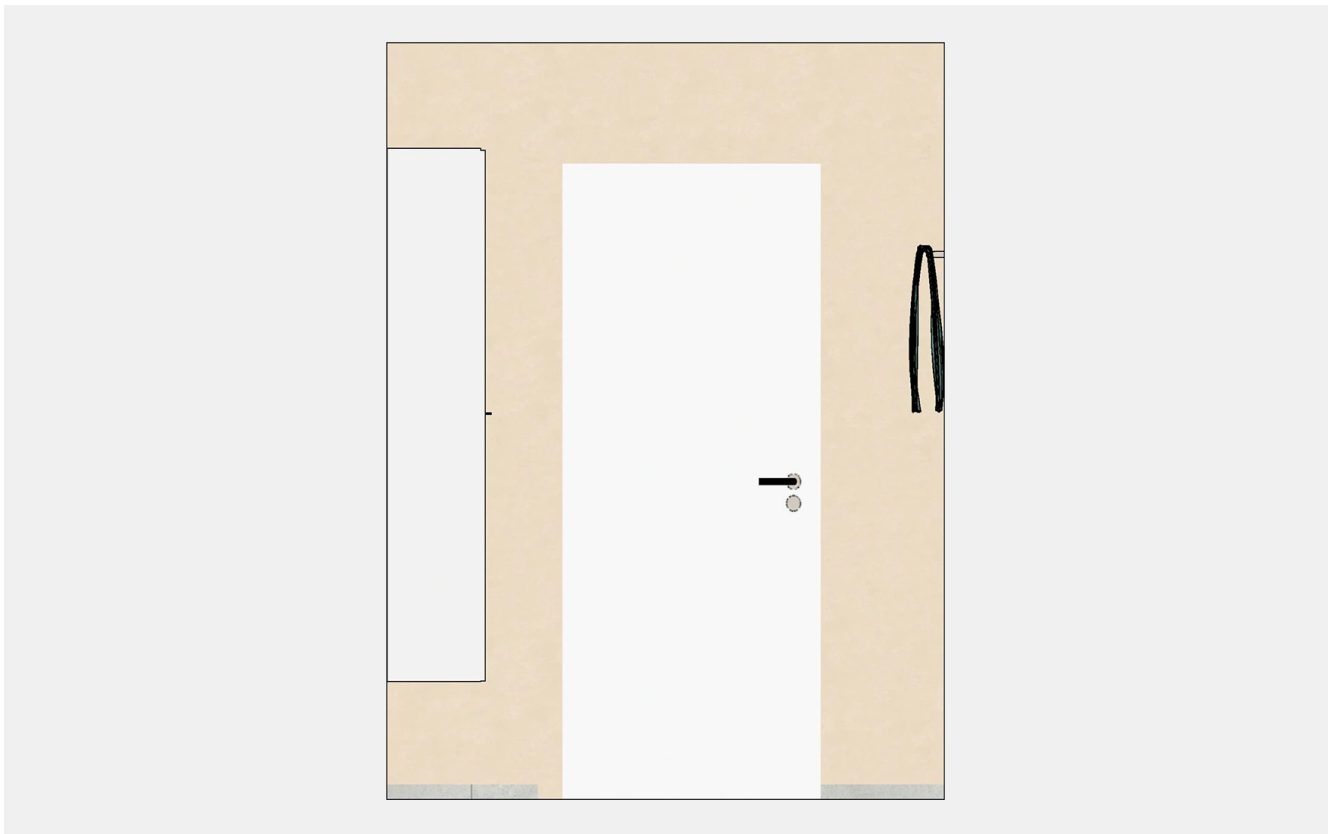
WAND F



WAND G



WAND H



Preise

Art der Baumaßnahme: **Renovierung**

Nachfolgend siehst du vier unterschiedliche Preise für das gewählte Bad. Bei den Preisen 1 und 3 liefern wir das entsprechende Material und du nimmst den Einbau selbst vor oder beauftragen einen Handwerker deiner Wahl. Die Preise 2 und 4 enthalten die Lohnkosten für den Einbau. Klicke auf das "i" beim entsprechenden Preis, um genau zu erfahren was im Preis alles enthalten ist.

Preis 4 Lieferung + Einbau komplett Der angegebene Preis bezieht sich auf die schlüsselfertige Herstellung des Bades (alle Materialien und Arbeiten).	Preis 3 Lieferung komplett Der angegebene Preis bezieht sich auf die Lieferung des kompletten Materials.	Preis 2 Lieferung + Einbau Sanitär Der angegebene Preis bezieht sich auf die Lieferung und die Montage des gesamten Sanitär-Materials.	Preis 1 Lieferung Sanitär Der angegebene Preis bezieht sich auf die Lieferung des gesamten Sanitär-Materials.
38.275,83 €	20.439,38 €	14.477,15 €	11.695,71 €

Titelzusammenstellung

Logistik	1.281,69 €
Arbeitsvorbereitung AV	1.763,58 €
Demontage	2.074,73 €
Installation	8.662,82 €
Heizung-Rohinstallation	678,66 €
Elektro-Rohinstallation	1.327,64 €
Estrich	2.634,35 €
Stuckateur-Montage	2.139,72 €
Decke-Grundinstallation	1.805,26 €
Fliesen-Verlegen	7.276,79 €
Endmontage-Stuckateur	3.031,50 €
Elektro-Fertigmontage	463,42 €
Heizung-Fertigmontage	932,37 €
Sanitär-Fertigmontage	4.203,31 €
Gesamtsumme	38.275,83 €

Materialliste

Logistik	1.281,69 €
1.00 Paus Logistik-Fliesen geschnitten	
4.00 Paus Logistik Palette Sanitär	

3.00	Paus	Verpackung Palette Sanitär
1.00	Paus	Transport und Versicherung Z1 - 100
1.00	Paus	Verpackung Wedi
1.00	Paus	Logistik Wedi (Raber)
1.00	Paus	Logistik-Wedi geschnitten
1.00	Paus	Verpackung-Wedi geschnitten
1.00	Stück	Aufmaß I Aufnahme Zustand Badraum - Renovierung

Arbeitsvorbereitung AV

1.763,58 €

1.00	Paus	Arbeitsraum herstellen direkt am Bad anschließend. min. 1,2 x 2,5 mtr.
1.00	Tag	Zulage Laufwege für 2/3 O.G. je Arbeitstag Demontage
1.00	Tag	Zulage Laufwege für 2/3 O.G. je Arbeitstag Sanitär
1.00	Tag	Zulage Laufwege für 2/3 O.G. je Arbeitstag Heizung
1.00	Tag	Zulage Laufwege für 2/3 O.G. je Arbeitstag Elektro
1.00	Tag	Zulage Laufwege für 2/3 O.G. je Arbeitstag Maler
1.00	Tag	Zulage Laufwege für 2/3 O.G. je Arbeitstag Decke
1.00	Tag	Zulage Laufwege für 2/3 O.G. je Arbeitstag Stuckateur
1.00	Tag	Zulage Laufwege für 2/3 O.G. je Arbeitstag Fliesen
1.00	Tag	Zulage Laufwege für 2/3 O.G. je Arbeitstag Schreiner

Demontage

2.074,73 €

1.00	Paus	Zulage Abtransport Bauschutt pro Stockwerk
1.00	Paus	Zulage Abtransport Bauschutt - längerer Laufweg zur Parksituation, oder schwer zugänglich
7.06	qm	Abdecken von Böden mit Vlies/Folie
1.00	Paus	Badeingangstüre-Rahmen sichern
1.00	Paus	Staubwand mit Folie und Dachlatten bis 5qm
1.00	Paus	Staubwand mit Reisverschluß zum Begehen des Raumes
1.00	Stck	Demontage von Porzellan je Teil
1.00	Stck	Demontage von Armaturen je Teil
1.00	Stck	Demontage von Accessoires je Teil
1.00	Stck	Demontage der Badmöbel je Teil
1.00	Stck	Demontage der Badmöbel mit Einlagerung beim Kunden, je Teil
1.00	Paus	Demontage Spiegelschrank/Spiegel
1.00	Stck	Demontage der Badewanne
1.00	Stck	Demontage der Duschwanne
1.00	Stck	Demontage der alten Duschatrennung
1.00	Stck	Demontage eines vorhandenen UP-Spülkastens
1.00	qm	Abschlagen von Bodenfliesen
1.00	qm	Abschlagen von Wandfliesen
1.00	qm	Abschlagen des alten Estriches
1.00	qm	Abschlagen von Putz bis auf den Steingrund.
1.00	Sack	Entsorgung von Restmüll /z.B. Tapete, Styropor, Mineralwolle , etc... im Müllbeutel
1.00	qbm	Entsorgung von Restmüll /z.B. Teppich/ PVC je qbm
1.00	Paus	Entsorgung mit Container Fliesen, Putz, Estrich, Rohrleitungen, etc.. 3 m ³ auf Nachweis und Wiegeschein

Installation

8.662,82 €

1.00	Set	BA-Modul-Montage-WC-Leitungspaket Vormontiert oder Selbstmontage
1.00	Set	BA-Modul Dusche-Leitungspaket Vormontiert oder Selbstmontage
1.00	Stck	ROSHEL-(SMRTLOCK/2GS)-M8/M10-(85-91) Rohrschelle TIPP Smartlock 2 GS mit Gummieinlage
1.00	Stck	wedi Punkt-Ablauf W Ø 50, waagrecht, quadratisch, Bausatz incl. Ablauf-Abdeckung Fundo 1.1, 115x115x5mm
13.00	Stck	Flach-Bund-Schraube mit Vierkantansatz und Mutter M 8 022399820 Wü
10.00	Stck	ROSHEL-(SMARTLOCK)-3/8ZO-M8-(15-20) Rohrschelle TIPP-SMARTLOCK - Stahl verzinkt

2.00	Stck	ROSHEL-(SMARTLOCK)-11/2ZO-M8-(48-51) Rohrschelle TIPP-SMARTLOCK - Stahl verzinkt
1.00	Set	BA-Modul Waschtisch-Leitungspaket Vormontiert oder Selbstmontage
3.00	Stück	GE Silent-PP Rohr mit Muffe d50x2 L:100cm
6.00	Stück	GE Silent-PP Bogen 45Gr d50
1.00	Set	WC Zubehör - Drückerplatte von vorne
1.00	PCE	Viega Wandscheibe mit SC Raxofix 5325 in 16mm x Rp1/2x70mm Siliziumbronze
1.00	PCE	Viega WC Element Prevista Dry 8521 mit Dusch WC Anschluss 1120 mm höhenverst.
2.00	PCE	Viega Bogen 90 Grad mit SC Raxofix 5314 in 16mm x R3/4 Siliziumbronze
1.00	PCE	Viega Winkelkupplung mit SC Raxofix 5316 in 16mm Siliziumbronze 90 Grad
1.00	PCE	Viega Übergangsstück Raxofix 90 Grad 5316.8 mit SC Contur 16x1/2 Zoll
0.20	MTR	Viega Rohr Raxofix 5303 in 32x3,2mm Kunststoff grau
6.00	MTR	Viega Rohr Raxofix 5303 in 16x2,2mm Kunststoff grau
1.00	PCE	Viega Röhrengeruchverschluss Plus-Sifon 5611.5 in G1 1/4xG1 1/4 ms verchromt
23.00	PCE	Viega Montagewinkel Prevista Dry Plus 8415 in 50x75mm Stahl verzinkt
1.00	PCE	Viega WT Modul Prevista Dry Plus 8545 in 420 mm Stahl verzinkt
23.00	PCE	Viega Nutenstein Prevista Dry Plus 8437.90 in M10 Stahl verzinkt
2.00	PCE	Viega Verlängerung 3525 in R1/2 x Rp1/2 x 20mm Rotguss
0.60	PCE	Viega Schallschlucker 8310.52 in 50x40mm Gummi
1.00	PCE	Viega Gummiplattenset 2141.6 aus Gummi für Wandscheiben
1.00	PCE	Viega WC Betätigungsplatte Visign for Style 10 8315.1 in weiß-alpin
1.00	St	Aufmaß für Duschatrennung
1.00	St	Montagepauschale - Duschatrennung 2-teilig
0.35	m ²	Material Ablage der Module
1.00	Set	Set-Zubehör Waschtisch alt Set-WTZ-N-01
6.00	Stck	Langer Winkel 5,0 x 195 x 55
6.00	Stck	Schienenverbinder Winkel 90 Grad 40 x 57 x 40
28.00	Stck	Schraubplatte f. Sanitärgegenstände auf Wedi geklebt (bitte vorbohren mit 3 mm HSS Bohrer, dann erst die Schraube eindrehen)
0.10	Sack	SCHALLSHTZ-WC-SET-RG70-4MM WC Schallschutzset
1.00	Stck	Vorwand Rahmen unten Untergestell
1.00	St	Aperto - Drehtür Nische pendelbar an Nebenteil bis 130
10.00	Stck	Schellenhalter 1
1.00	Stck	Vorwand Rahmen Untergestell raumhoch
3.00	Stck	Schellenhalterbug 1
1.00	Stck	Vorwand Rahmen unten Untergestell
1.00	Stck	Armaturenträger Blech 1 EHM / EHM BW / IBox Termostat

Heizung-Rohinstallation

678,66 €

1.00	Paus	Ändern der Heizleitungen auf das neue Maß bei funktionierenden Absperrventilen
1.00	Pau	Kleinmaterial u.Rohrleitung für den Heizkörper
1.00	Paus	Einfrieren der Vor-wie Rücklauf- leitung oder Entlüften der Anlage
1.00	Paus	Demontage des Heizkörpers

Elektro-Rohinstallation

1.327,64 €

1.00	Stck	KAISER 9063-02 Hohlwand Gerätedose 68mm T48mm
1.00	Stck	F-TRONIC WAD UP Wandauslassdose
1.00	Stck	E-Anschluß für Schaltungen
1.00	Stck	E-Anschluß-Wandbeleuchtung
1.00	Stck	E-Anschluß-Deckenbeleuchtung
1.00	Stck	E-Anschluß-Spül-WC
3.00	Stck	Steckdose-angeschlossen
1.00	Paus	Erdung herstellen
1.00	Paus	Erdung überprüfen
1.00	Paus	Altanlage überprüfen

1.00 Paus	Fehlerstromschutzschaltung mit sep. Automat
1.00 ca.	Zuleitung vom Zähler ins Bad/Keller Lieferung mit beiseitigem Anschluß max. 8 mtr.
2.00 Paus	Elektro Rüst- und Fahrpauschale bis 15km/Fahrt

Estrich

2.634,35 €

1.00 Paus	Baustellen-Einrichtung / Estrich
11.98 lfdm	Randdämmstreifen in einer Breite von 150 mm und Stärke von 8 mm universal
7.06 m ²	Trittschallmatte unter Estrich bis 20 mm universal
11.98 lfdm	Verlegen von Randdämmstreifen
1.00 Tag	Zulage Laufwege für 2/3 O.G. je Arbeitstag Estrich
7.06 m ²	Verlegen von Entkoppelungs-Matten oder Trittschall-Matten oder Abdichtbahn
7.06 m ²	Einbringen von Zement-Schnell-Estriches m. AKS-Einlage, bis Höhe <=50 mm
7.06 m ²	Zulage Einbringen von Zement-Schnell- Estriches, je 10 mm Estrichstärke,
7.06 m ²	Zulage Zement-Schnell-Estrich, je weitere 10mm Stärke (ca. 4kg/qm), wenn höher als 50 mm
29.00 Sack	Zement-Schnell-Estrich bis <=50mm Stärke (ca. 20 kg /cm/qm)
3.00 Stck	wedi 610 Kleb- und Dichtstoff, Schlauchbeutel /600 ml, einkomponentig,

Stuckateur-Montage

2.139,72 €

18.00 m	DIBA-SCHALLDAEMPFF-TRENNSTRFN-TROCKENBAU
3.50 Stck	WEDI Bauplatte XXL, 2500x1200x20 mm, 3m ²
19.00 Stck	GE Paneelschraube 4,2 x 35 mm
22.42 m ²	Verspachteln der Wandfläche zur Vorbereitung für Decor-Putze >20qm
22.42 m ²	zusätzlich Gewebe einspachteln
22.42 m ²	Aufbringen von Haftspachtel 190er, mit entfetten des alten Fliesenbelags
1.00 lfdm	Schließen von Elektro-Schlitzern, Breite bis 10 cm,
1.00 l	Anlauger Vorbereiten und Reiniger des Untergrundes
1.00 Sack	Klebe- und Spachtelmasse / 25 KG Hochvergütete mineralische Klebe-, Armierungs- und Spachtelmasse
1.00 Sack	Flächenspachtel - Normalputzmörtel 25Kg Putz-Haftbrücke
1.00 Rolle	Armierungsgewebe - 15m Optimale Verankerung von Putzen oder Ausgleichsmassen durch enge Maschen

Decke-Grundinstallation

1.805,26 €

7.06 m ²	GK-Decke m.Unterkonstruktion ca.10cm von der Rohdecke
11.98 lfdm	Ausbilden einer Schattenfuge ca. 1,5 cm breit

Fliesen-Verlegen

7.276,79 €

20.00 lfdm	Dichtband, (Rolle: 10m x 120mm x 1mm,) wedi Tools, vlieskaschiert
2.00 kg	ARDEX G8S FLEX 1-6 Flex-Fugenmörtel, schnell, Silbergrau, Sack/5kg bei Fliesen von 60 x 60 cm ca. 0,20 kg/m ² / -von 30 x 60 cm ca. 0,30 kg/m ²
6.00 Stck	ARDEX SE Sanitär-Silicon, silbergrau, 1 Kartusche mit fungizider Ausrüstung, bei 10x10mm Fuge ca. 3 lfdm - bei 5x5mm Fuge ca. 12 lfdm je Kartusche,
15.00 Stck	Fliesen Nivellier - System = Verlegehilfe für XXL Fliesen, Stück je Verlege - Verbund ,
15.00 m ²	Subliner Dry & Flex, Abdichtungs- und Entkopplungsbahn 15x1 m,
1.00 Stck	Fundo Top Montagefertige Oberfläche homogen, Pur weiß
1.00 Stck	Fracht-/Mautpauschale für Fliesenlieferung vom Großhandel zu uns oder zum Kunden
19.00 Stck	Dämmplattenteller, verzinkt, Ø 35 mm wedi tools,
3.00 Stck	Fahrtpauschale Fliesenleger, Zone 3, beinhaltet KFZ-Kosten, sowie Fahrt Lager-Kunde-Lager
3.00 Stck	Wasserstrahlschneiden von Wedi-Feuchtraumplatten
2.00 Stck	wedi Dichtmanschette, geeignet für Durchführungen 1/2 - 3/4 Zoll, (Beutel/10 Stck)
8.64 m ²	Spotlight, Grundfliese, weiß, matt, Feinsteinzeug, 60 x 60 cm 1VPE=1,44m ² Farbcode CM0M, Rutschhemmung --- R9 ; Länge x Breite x Höhe ; 597 mm x 597 mm x 10 mm
9.72 m ²	White & Cream, Grundfliese, white, glänzend, Steingut glasiert, 30 x 60 cm Farbcode SW01, Länge x Breite x Höhe ; 300 mm x 600 mm x 9 mm

12.00	Stck	Spotlight, Sockel, weiß, matt, Feinsteinzeug, 7.5 x 60 cm Farbcode CM0M, Rutschhemmung -- -- ; Länge x Breite x Höhe ; 72 mm x 597 mm x 10 mm
1.00	Sack	Ardex X78 Fliesenkleber für Bodenfliesen, Sack =25 kg / nur Sackweise lieferbar ca. 5m ² pro 25kg Sack
1.00	lfdm	Abschlußschiene für Bodenfliesen, Winkelschiene-Edelstahl, 10 mm, ES100
2.00	Sack	Ardex X77 Fliesenkleber für Wandfliesen, Sack =25 kg / nur Sackweise lieferbar ca. = 2,2 kg/ je qm, je Zahnung siehe Langtextbeschreibung
4.00	Stck	Dichtecken, innen, 120x120x60 mm, wedi Tools
11.98	lfdm	Abschlußschiene Quadec -E, 10 mm/edelstahl, Länge
1.00	Stck	Dichtecken, außen, 115x115x60 mm wedi Tools
4.00	Stck	Ecke für Abschlußschiene Quadec E/ED, edelstahl, 11 mm Imitat Metall Druckguss, Artikel Nr. 601894
11.98	lfdm	Verlegen von Abschluss-Eckschienen, Edelstahl, für Wandfliesen zzgl. Material
11.98	lfdm	Abdichten, Dichtband einbringen, zzgl. Material
1.00	Stck	Herstellen eines Duschflächen-Unterbaus, incl. Material durch Wedi-Platten oder Mörtelbett oder Untermauerung
23.96	lfdm	Anbringen einer dauerelastische Wartungsfuge (Silikon), zzgl. Material,
2.00	Stck	Verlegen von Dichtmanschetten
7.06	m ²	Verlegen von Bodenfliesen bis 60 cm kleben und ausfugen, zuzüglich Material
7.53	m ²	Verlegen von Wandfliesen bis 60 cm kleben und ausfugen, zuzüglich Material
11.98	lfdm	Verlegen von Sockelfliesen, kleben und ausfugen, zuzüglich Material
2.00	Stck	Zulage wenn Fliesen aus Feinsteinzeug verlegt werden, bis 10 qm
1.00	Stck	Pauschal-Zulage für Lochfliesen / Feinsteinzeug für Armaturen- und/oder Elektroanschlüssen pro Modul
1.00	St	Montage-Zulage für Verfliesen einer Ablage
1.00	lfdm	Verlegen von Abschluss-Winkelschienen, für Türübergang oder als Abschluß zur Duschfläche zzgl. Material
5.00	Stck	Abdichten, Dichtecken anbringen, zzgl. Material

Endmontage-Stuckateur

3.031,50 €

0.67	Kg	Erdgelb, Colour B, Menge pro Eimer Farbsystem colour Pigmentrezeptur
3.00	Eimer	Sumpfkalk-Wohlfühlputz / 20 kg Eimer (für ca. 6 bis 8 qm)
1.00	Eimer	Kalk-Haftbrücke, 20kg/Eimer, (bei 2mm Stärke ca. 8qm) Haftmörtel zur Untergrundvorbehandlung
22.42	m ²	Auftragen Sumpfkalkputz pro m ²
22.42	m ²	Wandflächen mit Kalkhaftspachtel ca. 2 mm stark überarbeiten, <20 qm
7.06	m ²	Rotkalkputz Decke gefilzt, weiß überarbeitet <20 qm

Elektro-Fertigmontage

463,42 €

1.00	Stck	Taster 10 AX 250 V ~ Taster 1-polig Schließer
1.00	Stck	Wippe, Duroplast (hochkratzfest) glänzend weiß
3.00	Stck	SCHUKO® Steckdose 16 A 250 V ~, Duroplast (hochkratzfest) glänzend weiß
2.00	Stck	Rahmen 2-fach, Duroplast (hochkratzfest) glänzend alpinweiß
1.00	Stck	Sunny LED-Anbaudownlight 230V - 330mm Durchmesser
1.00	ca.	Pauschale für Kleinmaterial (Kleinmaterial auf Nachweis)

Heizung-Fertigmontage

932,37 €

1.00	Stck	Kermi therm-x2 Plan Kompakt-Heizkörper Typ 22 weiß, zweireihig, Höhe 905 / Länge 1005 / Breite 102
1.00	Paus	Montage des vorhandenen/neuen Heizkörpers

Sanitär-Fertigmontage

4.203,31 €

1.00	PCE	KE Lotionspender Plan 14953, Pumpe/Kunststoffeinsatz,verchromt
2.00	Stück	SHELL Eckventil COMFORT regulierbar, ASAG, 1/2", chrom

- 2.00 Stück SCHELL Schlauch Clean-Fix S, flexibel 3/8" ÜM, 3/8" Verschr. x10, L:300, chrom
- 1.00 PCE DU D-Neo Hochschrank wandhängend rechts, 1760x400x360, Weiß Hochglanz
- 1.00 PCE HG Brausenset Croma Select E Multi/ Unica 900mm weiss/chrom
- 1.00 PCE HG Schlauchanschluss DN15 Fixfit E mit Rückflussverhinderer chrom
- 1.00 PCE HG Brausenmischer Aufputz Talis E chrom
- 1.00 PCE KE Badetuchhalter Plan 14901, verchromt, 600 mm
- 1.00 PCE KE Haltegriff Plan 14907, verchromt, 300 mm
- 1.00 PCE DU WWC 540mm D-Neo, weiß, Tiefspüler rimless, Durafix inkl.
- 1.00 PCE DU WC-Sitz D-Neo mit Absenkautomatik abnehmbar, Scharniere edelstahl, weiß
- 1.00 PCE KE Toilettenpapierhalter Plan 14962, offene Form, rechts, verchromt
- 1.00 PCE KE Bürstengarnitur Plan 14972, kpl. mit Kunststoff-Einsatz, verchromt
- 1.00 PCE DU Möbel-WT D-Neo, 800mm, weiß mit ÜL, mit HLB, 1 HL
- 1.00 PCE DU Spiegelschrank Licht & Spiegel LM7821 Weiß 148x810x760mm
- 1.00 PCE HG Waschtischmischer 110 Talis E chrom
- 1.00 PCE KE Handtuchhalter Plan 14918, verchromt, 438 mm